



## **AKOESTIEK**

Hoogste comfort - zonder storend geluid en lawaai

# Akoestische producten van Swegon

Ons doel is akoestiek gemakkelijk te maken voor u. Met onze ruime ervaring in de ontwikkeling en vervaardiging van akoestische producten kunnen we vandaag toonaangevende producten met de hoogste prestatie aanbieden.

Met een uitgebreid gamma van verschillende producttypes, afmetingen en brandklassen zal u snel een product vinden dat past bij uw project. Veilig en gemakkelijk!



**De verschillende geluiddempers van Swegon delen een hoge mate van geluidsdemping, in combinatie met weinig drukverlies en compacte afmetingen. Dit bespaart ventilatorenergie, bevordert een eenvoudiger ontwerp, ongecompliceerde installatie en de beste voorwaarden voor een stil en comfortabel binnenklimaat.**

## Inhoud

Overwegingen bij projectontwerp .....	pagina 3	Geluidsdempende roosters voor buitenmuur .....	pagina 15
Afmetingen .....	pagina 4	Luchtverbrengingsrooster .....	pagina 16
Drukverlies .....	pagina 5	Toebehoren, brandwerendheidsklassen .....	pagina 17
Cirkelvormige geluiddempers .....	pagina 6-8	Toevoer- en afvoerluchtkit .....	pagina 18
Rechthoekige geluiddempers .....	pagina 9-14	Keuzegids .....	pagina 19

# Overwegingen bij projectontwerp

## Geluid in ventilatiekokers

De meest voorkomende geluiden in ventilatiekokers zijn onder andere:

- Lawaai van de ventilator
- Geluid van de regeling van de kleppen
- Lawaai van de luchtstroom
- Lawaai van overspraak

**In principe is er altijd een geluidsdemper in een ventilatiesysteem nodig om het hierboven gespecificeerde geluid te verminderen en een goede geluidsomgeving te creëren. We delen ze op in twee groepen.**

### Unitgeluidsdempers

De voornaamste taak van een unitgeluidsdemper is het lawaai van de ventilator verminderen. Bij de keuze van een unitgeluidsdemper moet ook aandacht worden besteed aan het drukverlies, met het energieverbruik van de ventilator in gedachten.

### Kokergeluidsdempers

De kokergeluidsdemper heeft als taak het lawaai van de stroom en het geluid van de regeling in het kokersysteem te verminderen. Het systeem wordt gewoonlijk gebruikt om lawaai uit de regelkleppen weg te halen en wordt geplaatst tussen de regelklep en de ruimte.

### Hoe werken de geluidsdempers van Swegon?

In de geluidsdempers van Swegon wordt poreuze minerale wol gebruikt als geluidsabsorberend materiaal. Wanneer geluidsgolven door de minerale wol dringen, worden delen van de geluidsenergie door wrijving omgezet in nauwelijks waarneembare warmte.

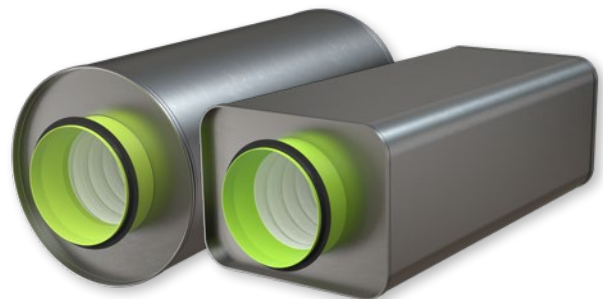
De mate van geluidsdemping die wordt bereikt met een individueel product wordt beïnvloed door de dikte van de minerale wol, luchtspleten en de lengte van de geluidsdemper.

De geluidsdempers zijn ontworpen met inachtneming van aerodynamische eigenschappen, om te zorgen voor een zo goed mogelijke geluidsdemping met het kleinst mogelijke drukverlies voor de doorgaande lucht. Dit betekent dat de ventilatoren in het systeem niet zo hard moeten werken, wat elektriciteit bespaart.

CALMO wordt vaak gebruikt als een unitgeluidsdemper



SORDO en CLA worden regelmatig gebruikt als kokergeluidsdempers



### Drie tips voor een goed akoestisch binnenklimaat

- De basisregel voor goede akoestiek is proberen het geluid bij de bron te dempen. In de praktijk betekent dit dat er een geluidsdemper bij elke geluidsbron in het ventilatiesysteem moet zitten.
- Kies voor het beste resultaat een luchtbehandelingsunit die zo weinig mogelijk geluid in de kokers en trillingen naar de omgeving genereert. Swegons GOLD- en SILVER-reeksen van luchtbehandelingsunits verlagen met hun aerodynamische, goed ontworpen ventilatoren het risico op abnormaal lawaai rechtstreeks bij de bron.
- Kies regelklep- en ruimteproducten met een hoge luchtcapaciteit en laag geluidsniveau zodat geluidsdempers geen verloren strijd voeren. Swegons regelkleppen, roosters en klimaatbalken zijn een zekere keuze, aangezien ze altijd ontworpen en getest zijn om geluidsproductie in de ruimte te minimaliseren.



# Drukverlies

## Gangbare gevallen van storing

### Kameraansluiting

De kameraansluiting vormt een groot verschil in afmeting, bijvoorbeeld tussen een koker en kamer of spruitstuk en koker, waarbij de grootste afmeting de kamer is. Deze aansluiting kan de geluidsdemper een drukverlies bezorgen dat tot 3 keer hoger ligt dan bij een rechte koker. Het drukverlies kan worden berekend in Acoustic Design of in de productbeschrijving op [www.swegon.com](http://www.swegon.com).

### Geluidsdemper geïnstalleerd bij een vertakking

Geluidsdempers geïnstalleerd bij een vertakking kunnen worden vergeleken met een kameraansluiting.

### Geluidsdemper geïnstalleerd aan een elleboog

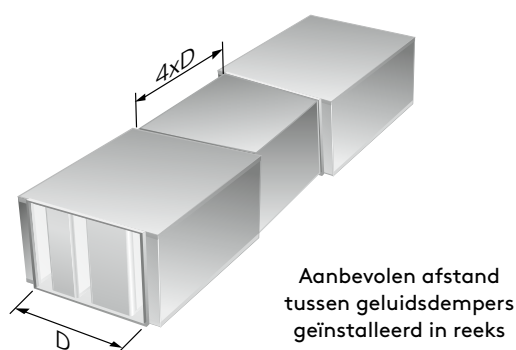
Wanneer de geluidsdemper is geïnstalleerd aan een elleboog wordt het drukverlies ongeveer 1,5 keer groter in vergelijking met installatie bij een rechte koker. De berekening kan gemakkelijk worden uitgevoerd in Acoustic Design of in de productbeschrijving op [www.swegon.com](http://www.swegon.com).

### Geluidsdemper geïnstalleerd aan een regelklep

Geluidsdempers geïnstalleerd aan een regelklep kunnen een verhoogd drukverlies geven. Zie de aanbevelingen in de documentatie bij elke regelklep.

### Geluidsdempers in reeks geïnstalleerd

De afstand tussen de geluidsdempers moet ten minste 4 x de diameter van de koker bedragen om een verhoogd drukverlies te vermijden bij installatie in reeks.



## Goede geluidsdemping en weinig drukverlies

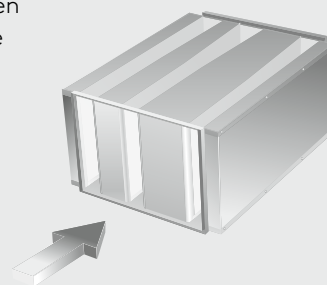
Een goede geluidsdemping en weinig drukverlies staan doorgaans haaks op elkaar, aangezien minder vrije ruimte zorgt voor een betere geluidsdemping, maar tegelijkertijd voor meer drukverlies.

### Swegon heeft de oplossing!

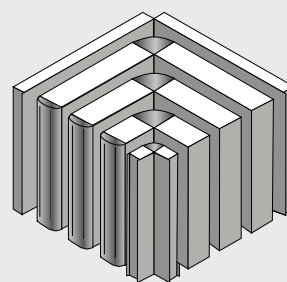
Met behulp van drukrecuperatie en snelheidsverlaging heeft Swegon het drukverlies door de geluidsdemper verkleind met ongeveer 15-20%.

De bovenste illustratie hieronder toont een CALMO-geluidsdemper. De onderste illustratie toont een angulaire LARGO-geluidsdemper.

De schotten zijn ontworpen conform de fundamentele aerodynamica-wetten. Samen met het feit dat enkele schotten van de geluidsdemper buiten de aansluiting zijn geplaatst betekent dit dat het drukverlies significant kleiner wordt dan bij conventionele geluidsdempers.



Een angulaire geluidsdemper met schotten ontworpen als leischoeven voor de luchtstroom kan worden vervangen door een rechte hoekige elleboog (zonder leischoeven) met eenzelfde of zelfs minder drukverlies.



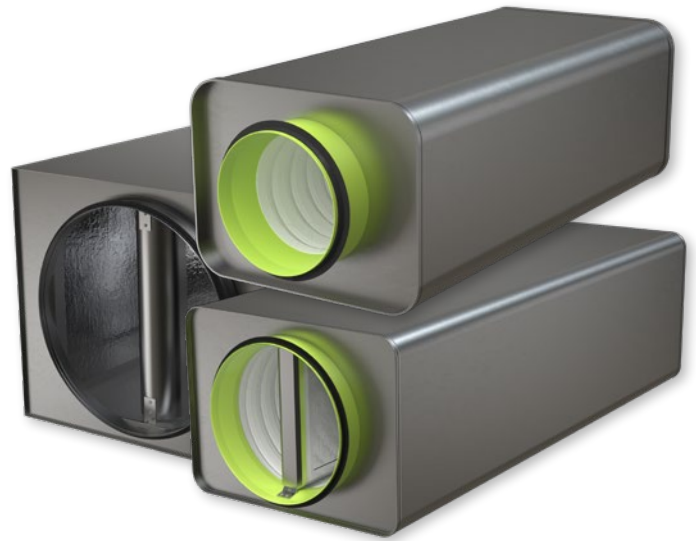
## Vuistregel

- Als u een geluidsdemper gebruikt om een geluidsniveau van 55 dB(A) of NR50 (Noise Rating) te behouden in de koker na de ventilator, voldoet u aan de meeste hedendaagse vereisten in individuele ruimtes.
- Voor koker-tot-kokerinstallatie is het wenselijk dat het drukverlies voor de geluidsdemper tot lager dan 30 Pa daalt en maximaal 50 Pa bedraagt, om hoge snelheden die geluid en drukverlies veroorzaken, te vermijden.
- Aangezien geluidsdempers bij de luchtbehandelingsunit een hoog drukverlies kunnen veroorzaken, moet u rekenen op een drukverlies door de geluidsdemper dat ongeveer 3 keer hoger kan zijn dan voor koker-tot-kokerinstallatie.

# CLA

Een rechthoekige, compacte geluidsdemper met cirkelvormige aansluiting, met erg goede geluidsdemping en extreem lage installatiehoogte.

CLA is uitermate geschikt om in nauwe ruimtes het geluid van regelkleppen in het kokersysteem te verlagen, maar ook rechtstreeks bij de luchtbehandelingsunit met cirkelvormige aansluiting.



## CLA-A met de volgende eigenschappen:

- Beschikbaar in de afmetingen Ø 100-400
- Materiaal: Standaard gegalvaniseerd plaatstaal.
- Isolatiemateriaal: Minerale wol bedekt met speciaal polyesterweefsel
- Typegoedkeuring brandwerendheid
- Luchtdichtheidsklasse D
- Opgenomen in de MagiCad-database

## CLA-B met de volgende eigenschappen:

- Beschikbaar in de afmetingen Ø 250-800
- Uitgerust met centraal schot
- Materiaal: Standaard gegalvaniseerd plaatstaal.
- Opgenomen in de MagiCad-database

### CLA-B Ø 250-400:

- Isolatiemateriaal: Minerale wol bedekt met speciaal polyesterweefsel
- Typegoedkeuring brandwerendheid
- Luchtdichtheidsklasse D

CLA-A: Standaardbereik			
Afmetingen mm	Lengte mm	Werkbereik m <sup>3</sup> /s	Demping dB(A)
100-400	500-1000	0-2	5-25

CLA-B: Standaardbereik			
Afmetingen mm	Lengte mm	Werkbereik m <sup>3</sup> /s	Demping dB(A)
250-800	500-1200	0-5	5-20

### CLA-B Ø 500-800:

- Isolatiemateriaal: ISOVER Cleantec® PLUS heeft een typegoedkeuring gekregen als isolatiemateriaal bestaande uit langvezelige gecomprimeerde minerale wol afgedekt met bladaluminium met microperforaties. Het isolatiemateriaal heeft een typegoedkeuring gekregen voor reiniging met gebruik van vloeistoffen en een plastic borstel of zelfs een hogedrukreiniger.
- Luchtdichtheidsklasse C

# SORDO-A, SORDO-C

SORDO is een cirkelvormige geluidsdemper met cirkelvormige aansluiting beschikbaar in verschillende ontwerpen en afmetingen met brandwerendheidsklasse.

Alle varianten zijn uitermate geschikt voor de beperking van geluid van regelkleppen in het kokersysteem, maar ook rechtstreeks op de luchtbehandelingsunit met cirkelvormige aansluiting.



## SORDO-A met de volgende eigenschappen:

- 50 mm steenwol
- Beschikbaar in de afmetingen Ø 100-400
- Materiaal: Standaard gegalvaniseerd plaatstaal
- Isolatiemateriaal: Minerale wol bedekt met speciaal polyesterweefsel
- Typegoedkeuring brandwerendheid
- Luchtdichtheidsklasse D
- Opgenomen in de MagiCad-database

SORDO-A: Standaardbereik			
Afmetingen mm	Lengte mm	Werkbereik m <sup>3</sup> /s	Demping dB(A)
100-400	500-1100	0-2	5-20

SORDO-C: Standaardbereik			
Afmetingen mm	Lengte mm	Werkbereik m <sup>3</sup> /s	Demping dB(A)
100-400	500-1100	0-2	5-25

## SORDO-C met de volgende eigenschappen:

- 100 mm minerale wol
- Beschikbaar in de afmetingen Ø 100-400
- Materiaal: Standaard gegalvaniseerd plaatstaal
- Isolatiemateriaal: Minerale wol bedekt met speciaal polyesterweefsel
- Luchtdichtheidsklasse D
- Opgenomen in de MagiCad-database

# SORDO-B, SORDO-P/-PF

Een cirkelvormige geluidsdemper met cirkelvormige aansluiting beschikbaar in verschillende ontwerpen en afmetingen met brandwerendheidsklasse.

Alle varianten zijn uitermate geschikt om geluid van regelkleppen in het kokersysteem te verminderen, maar ook rechtstreeks bij de luchtbehandelingseenheid met cirkelvormige aansluiting.



## SORDO-B met de volgende eigenschappen:

- 100 mm minerale wol
- Beschikbaar in de afmetingen  $\varnothing$  315-800
- Uitgerust met centraal schot
- Materiaal: Standaard gegalvaniseerd plaatstaal.
- Isolatiemateriaal: Langvezelige gecompriëerde minerale wol. De minerale wol is bedekt met polyesterweefsel. Bij afmeting 500-800 is het polyesterweefsel ook bekleed met geperforeerd plaatstaal
- SORDO-B  $\varnothing$  315-400 heeft lekkageklasse D
- SORDO-B  $\varnothing$  500-800 heeft lekkageklasse C
- Opgenomen in de MagiCad-database

## SORDO-P met de volgende eigenschappen:

- 100 mm steenwol
- Beschikbaar in de afmetingen  $\varnothing$  500-2000
- Uitgerust met een aerodynamisch ontworpen kern (lichaam) voor optimale akoestische en drukverlieseigenschappen
- Materiaal: Standaard gegalvaniseerd plaatstaal.
- De isolatie is bekleed met polyesterweefsel, dat ook afgedekt is met geperforeerd plaatstaal
- Opgenomen in de MagiCad-database

SORDO-B: Standaardbereik			
Afmetingen mm	Lengte mm	Werkbereik m <sup>3</sup> /s	Demping dB(A)
315-800	500-1200	0-5	10-20

SORDO-P/-PF: Standaardbereik			
Afmetingen mm	Lengte mm	Werkbereik m <sup>3</sup> /s	Demping dB(A)
500-2000	900-4000	0-30	5-15

## SORDO-PF met de volgende eigenschappen:

- Zelfde eigenschappen als SORDO-P, behalve het feit dat dit product flensaansluitingen heeft in de plaats van insteekenden voor aansluiting.



# CALMO

Een plaatsbesparende recht-hoekige geluidsdemper met inbouw aansluiting, uitstekende aerodynamische eigenschappen en een goede geluidsdemping en erg weinig drukverlies.

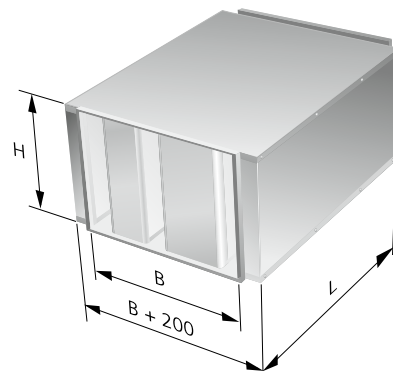
Deze eigenschappen maken CALMO geschikt voor zowel gebruik in kokers als rechtstreekse aansluiting op de ventilatie-unit.



## CALMO met de volgende eigenschappen:

- Beschikbaar in de aansluitingsafmetingen van 400x300 mm tot 2200x2200 mm
- Materiaal: Standaard geleverd in gegalvaniseerd plaatstaal
- Isolatiemateriaal: Typegoedkeuring voor geluidsdempend materiaal, ISOVER Cleantec® PLUS. Ook met nat te reinigen.
- Kan worden geleverd als kit, wat bijvoorbeeld installatie in grote geluidsdempers via nauwe door-gangen tijdens renovatiewerk mogelijk maakt. Finale installatie ter plaatste door de klant, met behulp van de bijgevoegde instructies
- Beschikbaar met talrijke optionele accessoires
- Standaard geleverd met verbindingsprofielen voor geleide aansluiting
- Mogelijkheid tot speciale aanpassingen zoals andere afmetingen, aanpassing van de luchtbehandelingsunit en andere materiaallopties zoals roestvrij staal of aluzink.
- Opgenomen in de MagiCad-database

CALMO - Standaardbereik				
Afmeting			Werkbereik	Demping
B	H	L		
400-2200	300-2200	650-2450	0-40	10-35



## Toebehoren

### Mogelijk toebehoren voor CALMO

- CALMO T1 = Niet-geïsoleerd schoonmaakluik
- CALMO T2 = Brandvertragend geïsoleerd schoonmaakluik
- CALMO T3 = Geluidsdemper, brandvertragend geïsoleerd met 50 mm minerale wol
- CALMO T4 = Geperforeerde metalen dekplaat

Lees meer over CALMO en alle toebehoren op [www.swegon.com](http://www.swegon.com).

# CADENZA

Een rechthoekige geluidsdemper met aansluiting op de buitenste behuizing, ontworpen om tegemoet te komen aan de hoge eisen van vandaag op vlak van geluidsdemping en drukverlies.

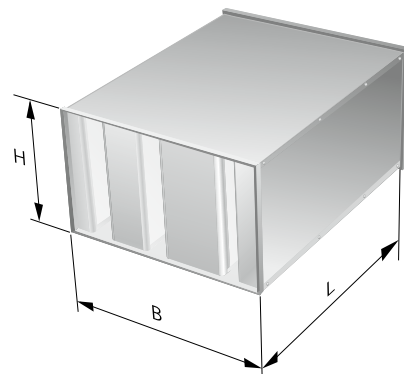
CADENZA is uitermate geschikt voor gebruik in het kokersysteem, maar kan ook rechtstreeks worden aangesloten op de ventilatie-unit.



## CADENZA met de volgende eigenschappen:

- Beschikbaar in de aansluitingsafmetingen van 400x300 mm tot 2200x2200 mm
- Materiaal: Standaard geleverd in gegalvaniseerd plaatstaal
- Isolatiemateriaal: Typegoedkeuring voor geluidsdempend materiaal, ISOVER Cleantec® PLUS. Ook met nat te reinigen.
- Beschikbaar met talrijke optionele accessoires
- Standaard geleverd met verbindingsprofielen voor geleide aansluiting
- Mogelijkheid tot speciale aanpassingen zoals andere afmetingen, aanpassing van de luchtbehandelingsunit en andere materiaallopties zoals roestvrij staal of aluzink.
- Kan worden geleverd als kit, wat bijvoorbeeld installatie in grote geluidsdempers via nauwe doorgangen tijdens renovatiewerk mogelijk maakt. Finale installatie ter plaatste door de klant, met behulp van de bijgevoegde instructies
- Opgenomen in de MagiCAD-database

CADENZA: Standaardbereik				
Afmeting			Werkbereik	Demping
B mm	H mm	L mm		
400-2200	300-2200	650-2450	0-33 m <sup>3</sup> /s	10-30 dB(A)



## Toebehoren

### Mogelijk toebehoren voor CADENZA

- CADENZA T1 = Niet-geïsoleerd schoonmaakluik
- CADENZA T2 = Brandvertragend geïsoleerd schoonmaakluik
- CADENZA T3 = Geluidsdemper, brandvertragend geïsoleerd met 50 mm minerale wol
- CADENZA T4 = Geperforeerde metalen dekplaat
- CADENZA T5 = Flensaansluiting

Lees meer over CADENZA en alle toebehoren op [www.swegon.com](http://www.swegon.com).

# LARGO

Een angulaire geluidsdemper met inbouwaansluiting en aerodynamisch vormgegeven schotelementen met goede geluidsdemping en weinig drukverlies.

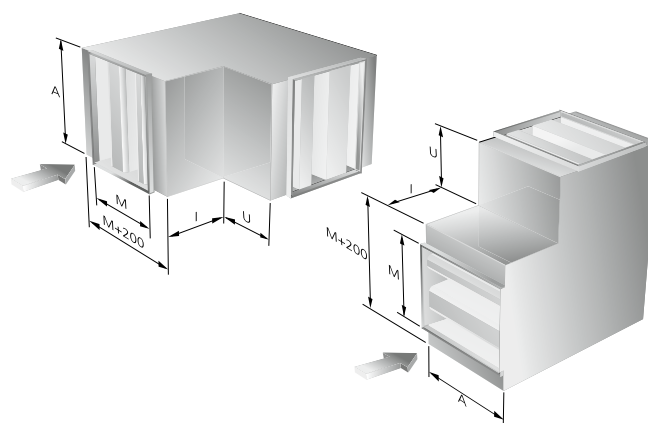
Met deze eigenschappen is LARGO geschikt voor zowel gebruik in kokers als rechtstreeks aangesloten op de ventilatie-unit.



## LARGO met de volgende eigenschappen:

- Erg plaatsbesparende rechthoekige geluidsdemper
- Uitstekende aerodynamische eigenschappen
- Erg weinig drukverlies - schotten functioneren als leischoppen
- Materiaal: Standaard geleverd in gegalvaniseerd plaatstaal
- Isolatiemateriaal: Typegoedkeuring voor geluidsdempend materiaal, ISOVER Cleantec® PLUS. Ook met nat te reinigen.
- Beschikbaar met talrijke optionele accessoires
- Kan worden geleverd als kit, wat bijvoorbeeld installatie in grote geluidsdempers via nauwe doorgangen tijdens renovatiewerk mogelijk maakt. Finale installatie ter plaatse door de klant, met behulp van de bijgevoegde instructies
- Aansluitingsafmetingen van 400x300 mm tot 2000x2000 mm
- Mogelijkheid tot speciale aanpassingen zoals andere afmetingen, aanpassing van de luchtbehandelingsunit en andere materiaallopties zoals roestvrij staal of aluzink.
- Standaard geleverd met verbindingsprofielen voor geleide aansluiting
- Opgenomen in de MagiCAD-database

LARGO - Standaardbereik				
Afmeting			Werkbereik	Demping
M	A	I+U		
mm	mm	mm	m <sup>3</sup> /s	dB(A)
400-2000	300-2000	300-900	0-17	20-40



## Toebehoren

- LARGO T1 = Niet-geïsoleerd schoonmaakluik\*
- LARGO T2 = Brandvertragend geïsoleerd schoonmaakluik\*
- LARGO T3 = Geluidsdemper, brandvertragend geïsoleerd met 50 mm minerale wol
- LARGO T4 = Geperforeerde metalen dekplaat

\* Zie voor de plaatsing van het schoonmaakluik het hoofdstuk toebehoren

Lees meer over LARGO en alle toebehoren op [www.swegon.com](http://www.swegon.com).

# LENTO

Een angulaire geluidsdemper met aansluiting op de buitenste behuizing en uitgerust met schotten die functioneren als leischoppen om de luchtstroom af te buigen.

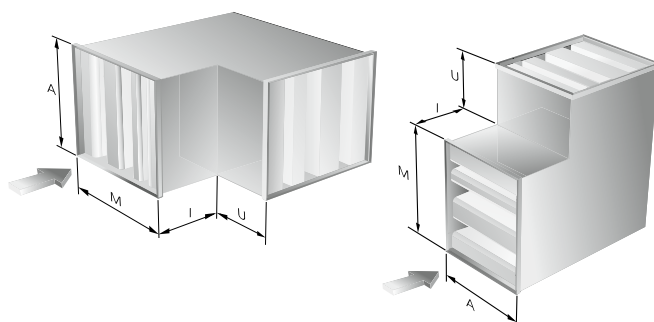
LENTO is geschikt voor zowel gebruik in kokers als voor rechtstreekse aansluiting op de ventilatie-unit.



## LENTO met de volgende eigenschappen:

- Erg plaatsbesparende rechthoekige geluidsdemper
- Uitstekende aerodynamische eigenschappen
- Erg weinig drukverlies - schotten functioneren als leischoppen
- Materiaal: Standaard geleverd in gegalvaniseerd plaatstaal
- Isolatiemateriaal: Typegoedkeuring voor geluidsdempend materiaal, ISOVER Cleantec® PLUS. Ook met nat te reinigen.
- Beschikbaar met talrijke optionele accessoires
- Aansluitingsafmetingen van 400x300 mm tot 2000x2000 mm
- Kan worden geleverd als kit, wat bijvoorbeeld installatie in grote geluidsdempers via nauwe doorgangen tijdens renovatiewerk mogelijk maakt. Finale installatie ter plaatse door de klant, met behulp van de bijgevoegde instructies.
- Mogelijkheid tot speciale aanpassingen zoals andere afmetingen, aanpassing van de luchtbehandelingsunit en andere materiaalopties zoals roestvrij staal of aluzink.
- Standaard geleverd met verbindingprofielen voor geleide aansluiting
- Opgenomen in de MagiCAD-database

LENTO - Standaardbereik				
Afmeting			Werkbereik	Demping
M	A	I+U		
mm	mm	mm	m <sup>3</sup> /s	dB(A)
400-2000	300-2000	300-900	0-17	20-40



## Toebehoren

- LENTO T1 = Niet-geïsoleerd schoonmaakluik\*
- LENTO T2 = Brandvertragend geïsoleerd schoonmaakluik\*
- LENTO T3 = Geluidsdemper, brandvertragend geïsoleerd met 50 mm minerale wol
- LENTO T4 = Geperforeerde metalen dekplaat
- LENTO T5 = Flensaansluiting

\* Zie voor de plaatsing van het schoonmaakluik het hoofdstuk toebehoren.

Lees meer over LENTO en alle toebehoren op [www.swegon.com](http://www.swegon.com).

# FACILE

Een hygiënische geluiddemper met uittrekbare schotten, gebruikt bij extra hoge reinigbaarheidsvereisten.

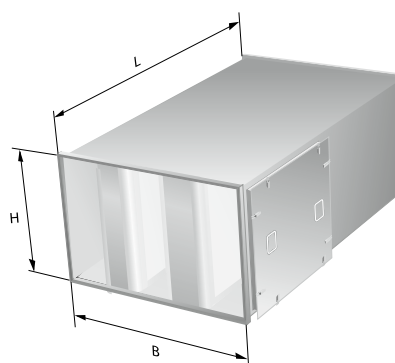
FACILE is met zijn goede aerodynamische eigenschappen en weinig drukverlies geschikt voor zowel gebruik in kokers als rechtstreeks aangesloten op de ventilatie-unit.



## FACILE met de volgende eigenschappen:

- Rechthoekige geluiddemper met uittrekbare schotten
- Gebruikt bij extra hoge hygiënevereisten en gemakkelijke toegang voor schoonmaak
- Materiaal: Standaard geleverd in gegalvaniseerd plaatstaal
- Isolatiemateriaal: Typegoedkeuring voor geluiddempend materiaal, ISOVER Cleantec® PLUS. Ook met nat te reinigen.
- Laag drukverlies via schotfasering
- Aansluitingsafmetingen van 400x300 mm tot 2200x2200 mm
- Beschikbaar met talrijke optionele accessoires
- Mogelijkheid tot speciale aanpassingen zoals andere afmetingen, aanpassing van de luchtbehandelings-unit en andere materiaalopties zoals roestvrij staal of aluzink.
- Standaard geleverd met verbindingsprofielen voor geleide aansluiting
- Opgenomen in de MagiCAD-database

FACILE - Standaardbereik				
Afmeting			Werkbereik	Demping
B	H	L		
mm	mm	mm	m <sup>3</sup> /s	dB(A)
400-2200	300-2200	750-1950	0-34	10-25



## Toebehoren

- FACILE T2 = Brandvertragend geïsoleerd schoonmaakluik
- FACILE T4 = Geperforeerde metalen dekplaat
- FACILE T5 = Flensaansluiting

Lees meer over FACILE en alle toebehoren op [www.swegon.com](http://www.swegon.com).

# MORENDO

Een rechthoekige geluidsdemper met extra lage installatiehoogte voor gebruik in installaties met erg beperkte ruimte.

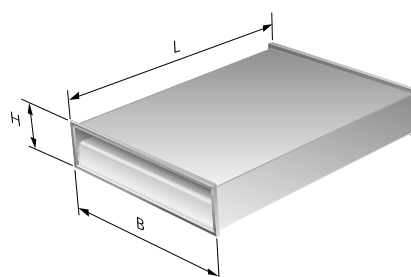
MORENDO is uitermate geschikt om geluid van de regelkleppen te verminderen in het kokersysteem, maar ook voor installatie rechtstreeks bij de ventilatie-unit.



## MORENDO met de volgende eigenschappen:

- Kan worden gebruikt waar rechthoekige geluidsdempers worden gebruikt
- Compact ontwerp
- Laag drukverlies via schotfasering
- Materiaal: Standaard geleverd in gegalvaniseerd plaatstaal
- Isolatiemateriaal: Typegoedkeuring voor geluidsdempend materiaal, ISOVER Cleantec® PLUS. Ook met nat te reinigen.
- Beschikbaar met talrijke optionele accessoires
- Mogelijkheid tot speciale aanpassingen zoals andere afmetingen, aanpassing van de luchtbehandelingsunit en andere materiaalopties zoals roestvrij staal of aluzink.
- Aansluitingsafmetingen van 150x150 tot 1000x400 mm
- Standaard geleverd met verbindingsprofielen voor geleide aansluiting
- Opgenomen in de MagiCAD-database

MORENDO - Standaardbereik				
Afmeting			Werkbereik	Demping
B	H	L		
mm	mm	mm	m <sup>3</sup> /s	dB(A)
150-1000	150-400	650-1250	0-2	15-20



## Toebehoren

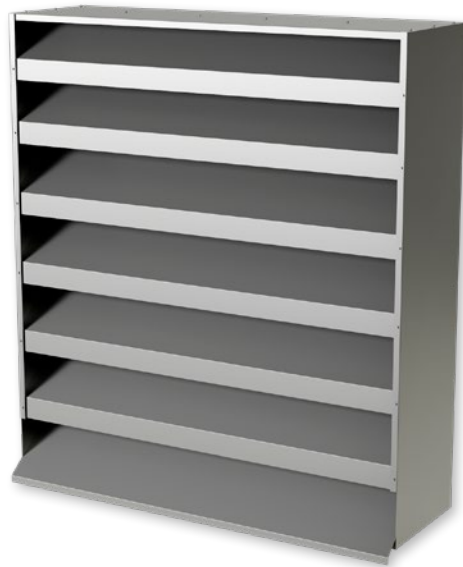
- MORENDO T1 = Niet-geïsoleerd schoonmaakluik
- MORENDO T2 = Brandvertragend geïsoleerd schoonmaakluik 50 mm minerale wol
- MORENDO T3 = Brandvertragend geïsoleerd 50 mm minerale wol
- MORENDO T4 = Geperforeerde metalen dekplaat
- MORENDO T5 = Flensaansluiting

Lees meer over MORENDO en alle toebehoren op [www.swegon.com](http://www.swegon.com).

# ALD

Een geluidsdempend rooster voor de buitenmuur dat efficiënt lawaai van ventilatoren, machinekamers en dergelijke vermindert. Het geluid wordt gedempt wanneer de lucht de geluidsabsorberende lamellen passeert.

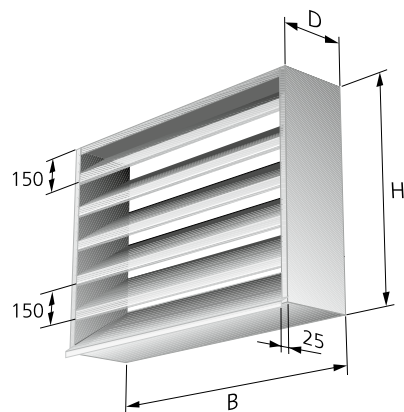
ALD wordt voornamelijk gebruikt als een toevoer- of afvoerrooster in ventilatiesystemen, maar kan ook worden gebruikt als bijvoorbeeld een ontluchtingsrooster in compressorkamers.



## ALD met de volgende eigenschappen:

- Uitstekende geluidsdemping
- Een robuust rooster dat weerstand biedt aan moeilijke klimatologische omstandigheden
- Materiaal: Standaard geleverd in gegalvaniseerd plaatstaal of aluminium
- Mogelijkheid tot speciale aanpassingen met andere materiaal-opties zoals roestvrij staal, aluzink of afwerking met verf
- Ook beschikbaar in dubbel ontwerp voor extra geluidsdemping

ALD: Standaardbereik				
Afmeting			Werkbereik	Demping
B	H	D		
mm	mm	mm	m <sup>3</sup> /s	dB(A)
300-2500	450-2400	300-600	0-15	12-18



## Toebehoren

- ALDT1 = Kabels  
ALDT2 = Montageframe

Lees meer over ALD en alle toebehoren op [www.swegon.com](http://www.swegon.com).

# CTM/CTK

Geluidsdempend luchtrooster voor grote luchtstroom dat met behulp van een klauwen van minerale wol en hoekveranderingen efficiënt het geluid dempt, terwijl ook het drukverlies klein wordt gehouden.

CTK en CTM zijn geschikt als luchtroosters in grote ruimtes zoals vergaderruimtes.

## CTK en CTM met de volgende eigenschappen:

- Voor de overbrenging van lucht over de muur of door muur/plafond
- Groot stroomgebied tot 220 l/s
- Isolatiemateriaal: Typegoedkeuring voor geluidsdempend materiaal, ISOVER Cleantec® PLUS. Ook met nat te reinigen.
- Eenvoudige installatie



## Toebehoren

Voor CTK en CTM is er doorgaans een rooster nodig voor elke opening. GRL met FHB-montageframe wordt aanbevolen wanneer een rooster voor weinig drukverlies vereist is.

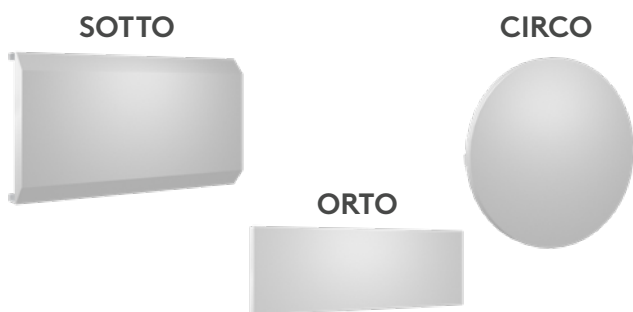
GRL = Rooster in geëxtrudeerde aluminium profielen, afgewerkt in witte standaardkleur

FHB = Montageframe voor GRL-roosters gemaakt van gegalvaniseerd plaatstaal

Lees meer over CTM en CTK op [www.swegon.com](http://www.swegon.com)

Als u op zoek bent naar luchtroosters voor kleinere luchtstromen, raden we Swegons geluidsdempende luchtroosters CIRCO, ORTO en SOTTO aan.

Zie het productonderdeel voor roosters op [www.swegon.com](http://www.swegon.com)



## Werkbereik

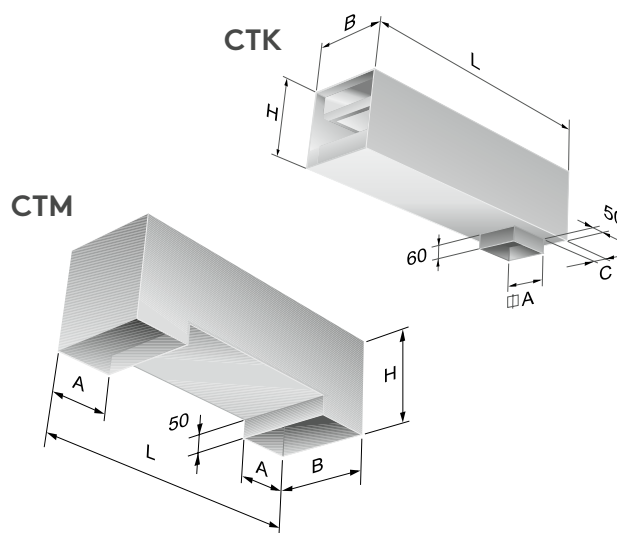
SOTTO: 0-30 l/s

CIRCO: 0-50 l/s

ORTO: 0-100 l/s

CTK: Standaardbereik						
Afmeting					Werkbereik	Rw
A	B	C	H	L	l/s	(dB)
150-300	250-600	50-150	250	1000	0-220	36-40

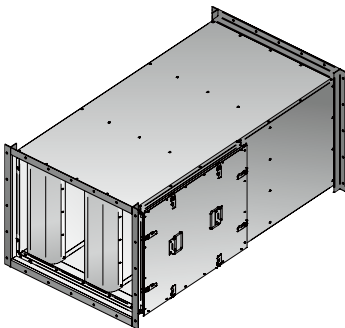
CTM: Standaardbereik					
Afmeting				Werkbereik	Rw
A	B	H	L	l/s	(dB)
150-200	300-800	225-250	750-900	0-200	29-32



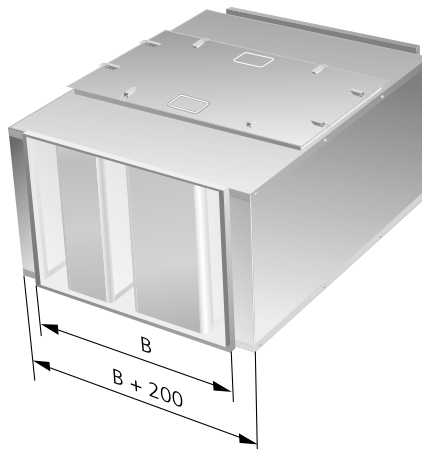


# Toebehoren

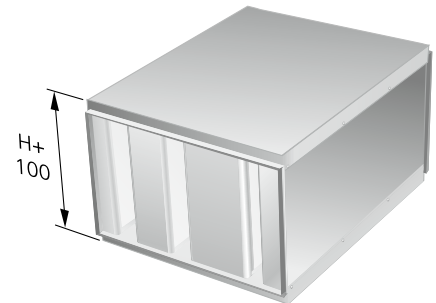
FACILE met flensaansluiting



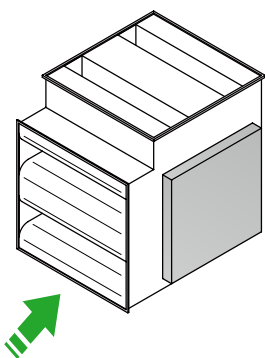
CALMO met schoonmaakluik



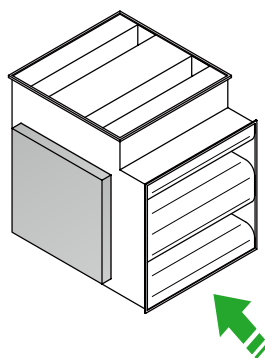
CADENZA met brandwerende isolatie



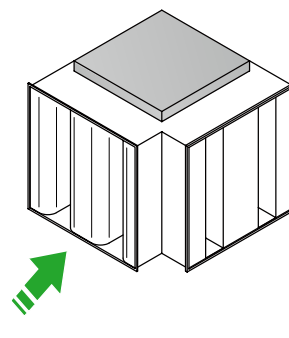
## Plaatsing van het schoonmaakluik LARGO, LENTO



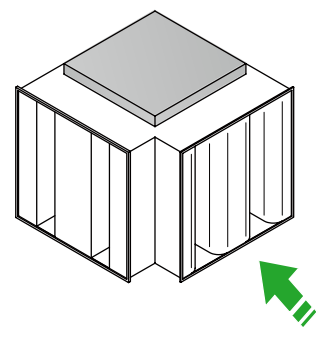
T1-1 Verticaal rechts



T1-2 Verticaal links



T1-3 Horizontaal vanboven



T1-4 Horizontaal beneden

### Brandwerendheidsklassen

De brandwerendheid van bouwelementen en -structuren kan worden geclassificeerd in verschillende brandwerendheidsklassen of combinaties daarvan. De verschillende klassen specificeren verschillende types functionele vereisten. Normaal omvat de klasseaanwijzing ook een getal, dat aangeeft hoe lang aan de functionele vereisten wordt voldaan tijdens gestandaardiseerde testen.

Een voorbeeld van classificatie is EI30, wat betekent dat de structuur vuurvast (E) is en isoleert (I) gedurende 30 minuten.

### E. Integriteit (dichtheid)

Integriteit E is het vermogen van een bouwelement, met een scheidende functie, om weerstand te bieden aan vuur aan een zijde zonder dat het vuur zich naar de niet-aangetaste zijde verspreidt door het lekken van vlammen of hete gassen. Voor de beoordeling van de integriteit van het element zijn de volgende parameters relevant:

- barsten of gaten groter dan een specifiek bepaalde afmeting
- ontbranding van een prop katoen
- aanhoudende vlammen aan de niet-aangetaste zijde van het vuur

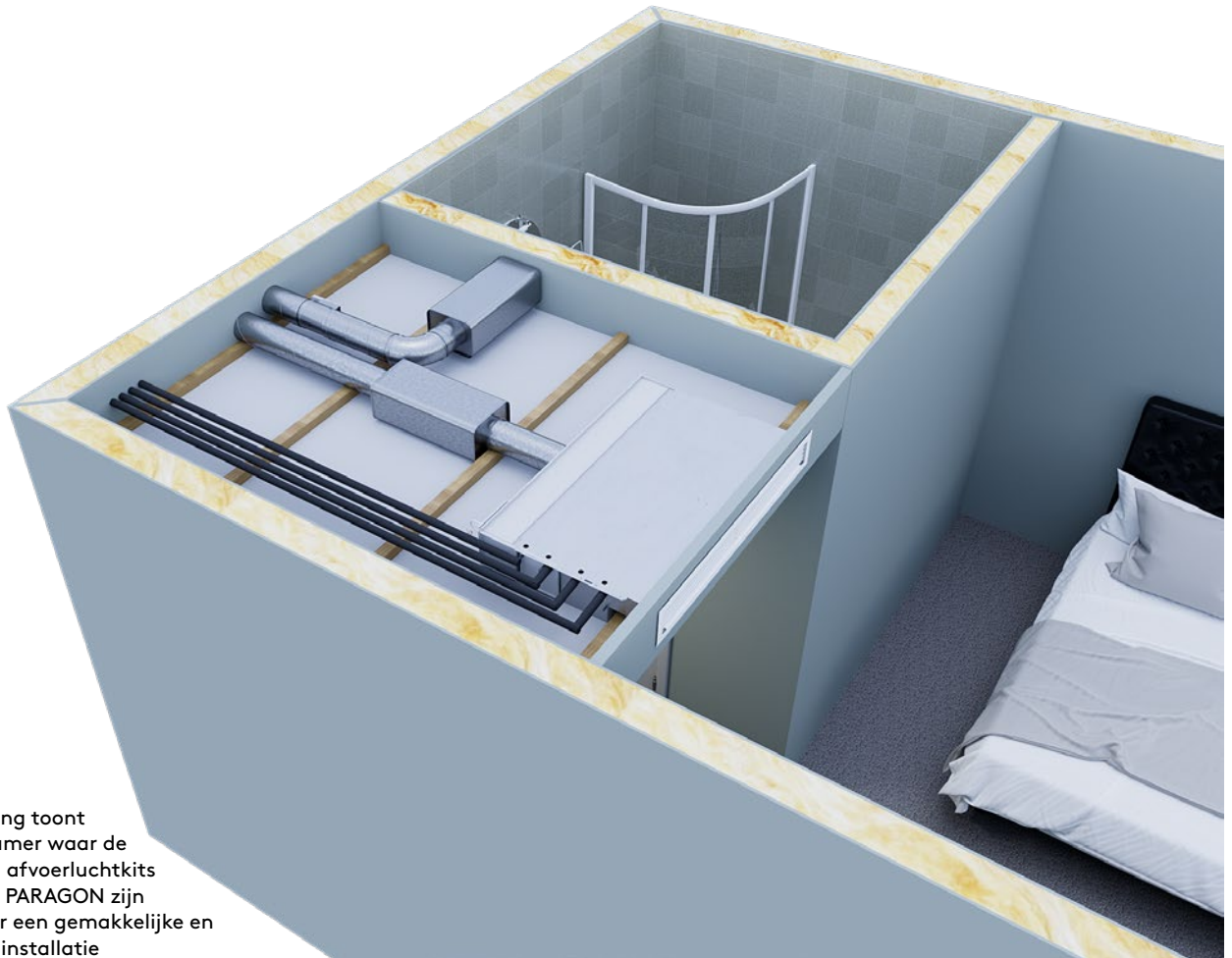
### I. Isolatie

Isolatie I is het vermogen van een bouwelement om, bij brand aan één zijde, de temperatuur aan de niet-aangetaste zijde onder een specifiek niveau te houden. Over het algemeen worden de maximale temperatuurstijging in elk punt, die niet hoger mag zijn dan 180 K, en een gemiddelde temperatuurstijging op bepaalde punten, die niet hoger mag zijn dan 140 K, in overweging genomen.

Bron: RISE Research Institutes of Sweden

# Volledige toevoer- en afvoerluchtkits

Er zijn volledige toevoer-/afvoerluchtkits beschikbaar voor bestelling met een aantal verschillende producten, bijvoorbeeld de PARAGON- en PARASOL-reeksen. Swegons toevoer-/afvoerluchtkits zijn beschikbaar als VAV-kit en als CAV-kit.



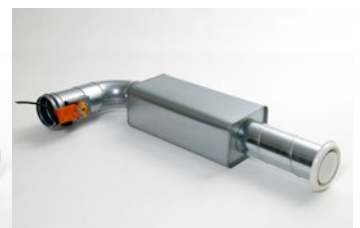
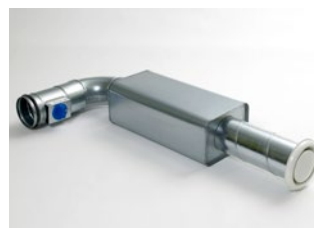
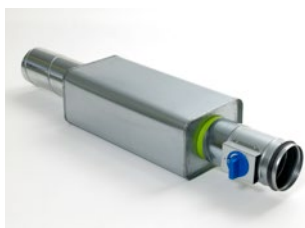
De afbeelding toont een hotelkamer waar de toevoer- en afvoerluchtkits samen met PARAGON zijn besteld voor een gemakkelijke en moeiteloze installatie

De toevoerluchtkit bestaat uit een geluidsdemper en een regelklep.

Geluidsdemper	CLA-A in lengte 500 mm.
Regelklep naar CAV-kit	CRPc-9 inbedrijfstellingsregelklep met manueel regelbaar geperforeerde klep.
Regelklep naar VAV-kit	CRTc motoraangedreven regelklep incl. Swegonmotor.

De afvoerluchtkit bestaat uit een geluidsdemper, een regelklep en een afvoerluchtklep, met montageframes, nippel en koppelstuk.

Geluidsdemper	CLA-A in lengte 500 mm.
Afvoerluchtventiel	EXCa met montageframes, nippel en koppelstuk
Regelklep naar CAV-kit	CRPc-9 inbedrijfstellingsregelklep met manueel regelbaar geperforeerde klep
Regelklep naar VAV-kit	CRTc motoraangedreven regelklep incl. Swegonmotor.



# Keuzegids

## Kokerproducten met cirkelvormige aansluiting

Product	Afmetingen mm		Werkbereik m <sup>3</sup> /s	Demping dB(A)	Brandwerendheids- klasse			Speciale eigenschappen
	Ø	L-afmeting			EI30	EI60	EI120	
CLA-A	100 - 400	500 - 1000	0-2	5-25	•	•	•	Lage installatiehoogte
CLA-B	250 - 400	500 - 1000	0-0,8	10-20	•	•	•	Lage installatiehoogte, centraal schot
CLA-B	500 - 800	600 - 1200	0-5	5-15	-	-	-	
SORDO-A	100 - 400	500 - 1100	0-2	5-20	•	•	•	Compact
SORDO-B	315 - 400	500 - 1100	0-2	15-20	-	-	-	Centraal schot
SORDO-B	500 - 800	900 - 1200	0-5	10-20	-	-	-	Centraal schot
SORDO-C	100 - 400	500 - 1100	0-2	5-25	-	-	-	Meer isolatie
SORDO-P	500 - 2000	900 - 4000	0-30	5-15	-	-	-	Kern
SORDO-PF	500 - 2000	900 - 4000	0-30	5-15	-	-	-	Flensaansluiting, kern

• = Mogelijk veiligheidsafstand nodig

## Kokerproducten met rechthoekige aansluiting

Product	Afmetingen in mm			Werkbereik m <sup>3</sup> /s	Demping dB(A)	Brandwerendheids- klasse			Speciale eigenschappen
	B	H	L			EI30	EI60	EI120	
CALMO	400-2200	300-2200	650-2450	0-40	10-35	-	-	-	Inbouwaansluiting
CADENZA	400-2200	300-2200	650-2450	0-33	10-30	-	-	-	Flensaansluiting als optie
FACILE	400-2200	300-2200	750-1950	0-34	10-25	-	-	-	Eenvoudig schoon te maken
MORENDO	150-1000	150-400	650-1250	0-2	15-20	-	-	-	Compact

## Kokerproducten met rechthoekige aansluiting

Product	Afmetingen in mm			Werkbereik m <sup>3</sup> /s	Demping dB(A)	Brandwerendheids- klasse			Speciale eigenschappen
	M	A	I+U			EI30	EI60	EI120	
LARGO	400-2000*	300-2000	300-900	0-17	20-40	-	-	-	Angulaire geluidsdemper, inbouwaansluiting
LENTO	400-2000*	300-2000	300-900	0-17	20-40	-	-	-	Angulaire geluidsdemper

\* De breedte van de koker voor horizontale installatie: Kokerhoogte voor verticale installatie

## Rooster voor buitenmuur

Product	Afmetingen in mm			Werkbereik m <sup>3</sup> /s	Demping dB(A)	Brandwerendheids- klasse			Speciale eigenschappen
	B	H	D			EI30	EI60	EI120	
ALD	300-2500	450-2400	300-600	0-15	12-18	-	-	-	Rooster voor buitenmuur

## Rooster voor overbrenging lucht

Product	Afmetingen in mm				Werkbereik m <sup>3</sup> /s	Demping Rw (dB)	Brandwerendheids- klasse			Speciale eigenschappen
	A	B	H	L			EI30	EI60	EI120	
CTM	150-200	300-800	225-250	750-900	0-200	29-32	-	-	-	Rooster voor overbrenging lucht, C-afmeting 50-150
CTK	150-300	250-600	250	1000	0-220	36-40	-	-	-	Rooster voor overbrenging lucht

Feel good **inside**

